

SPUTNIK AP24-8



Электропривод предназначен для управления воздушными клапанами систем вентиляции зданий и сооружений.

- ⌚ Управление аналоговое (пропорциональное).
- ⌚ Напряжение питания 24 В, управление 0(2)...10В, 0(4)...20мА
- ⌚ Крутящий момент 8 Нм
- ⌚ Возможно взрывозащищенное исполнение.

Номинальное напряжение		24 В=/ 24 В~
Управление		0(2)...10В=, 0(4)...20мА
Потребляемая мощность	при движении	3,5 Вт
	в покое	0,7 Вт
Крутящий момент		8 Нм
Угол поворота		0°...90°
Время поворота		30-45 сек.
Индикация положения		Механическая - указатель
Класс защиты		III (все изолировано)
Степень защиты корпуса		IP 54
Уровень шума		макс. 45 дБ
Температура окружающей среды		-30°...+60° С
Рабочая температура		-30°...+50° С
Влажность		5%...95% без конденсата
Техобслуживание		Не требуется
Срок службы		60 000 циклов
Вес (не более)		1,3 кг

Принцип действия

При подаче управляющего сигнала происходит вращение вала электропривода к положениям открыто или закрыто в зависимости от величины управляющего сигнала.

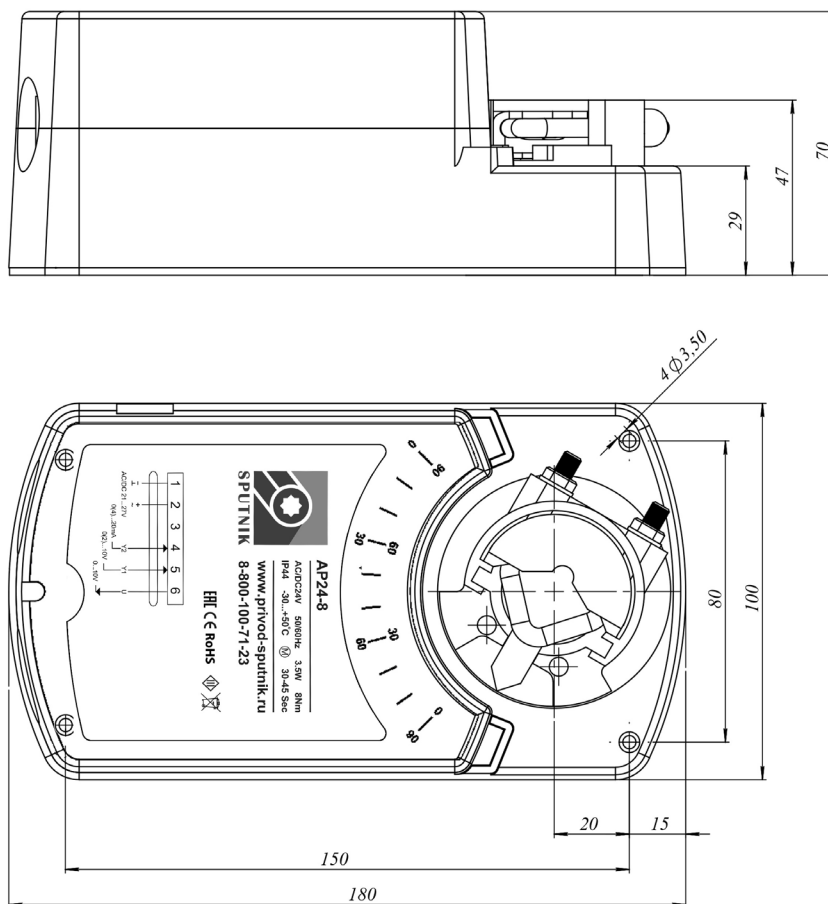
На плате привода под верхней крышкой находится переключатель, тумблер 1 которого производит смену направления вращения: «ON» - по часовой стрелке; «OFF» - против часовой стрелки. Тумблер 2 производит переключение диапазона величины управляющего сигнала: «ON» - 0...10В или 0...20мА; «OFF» - 2...10В или 4...20мА.

Монтаж

Электропривод легко устанавливается непосредственно на вал створки клапана круглого сечения 10...20 мм или квадратного сечения 10...16 мм и закрепляется с помощью универсального крепежного устройства. К корпусу клапана электропривод крепится при помощи универсальной крепежной пластины или непосредственно на корпус клапана.

Сигнализация положений для AP24-8

Электропривод выдает сигнал обратной связи в зависимости от угла поворота вала привода, кроме того промежуточное положение определяется по механическому указателю.



СХЕМЫ ЭЛЕКТРИЧЕСКИХ ПОДКЛЮЧЕНИЙ

