

## SPUTNIK AR24-8-S



Электропривод предназначен для управления воздушными клапанами систем вентиляции зданий и сооружений.

- 🌀 Управление 2-х, 3-х позиционное.
- 🌀 Дополнительные концевые микропереключатели.
- 🌀 Напряжение питания 24 В
- 🌀 Крутящий момент 8 Нм
- 🌀 Возможно взрывозащищенное исполнение.

Номинальное напряжение	24 В=/ 24 В~	
Диапазон номинального напряжения	21.6...26.4 В	
Потребляемая мощность	при движении	3.5 Вт
	в покое	0,5 Вт
Крутящий момент	8 Нм	
Угол поворота	0°...90°	
Время поворота	30-45 сек.	
Индикация положения	Механическая - указатель	
Класс защиты	II (все изолировано)	
Степень защиты корпуса	IP 44	
Уровень шума	макс. 45 дБ	
Температура окружающей среды	-30°...+60° С	
Рабочая температура	-30°...+50° С	
Влажность	5%...95% без конденсата	
Техобслуживание	Не требуется	
Срок службы	60 000 циклов	
Вес (не более)	2 кг	

### Принцип действия

При подаче напряжения происходит вращение вала электропривода к положениям открыто или закрыто. При прекращении подачи напряжения вал сохраняет свое положение.

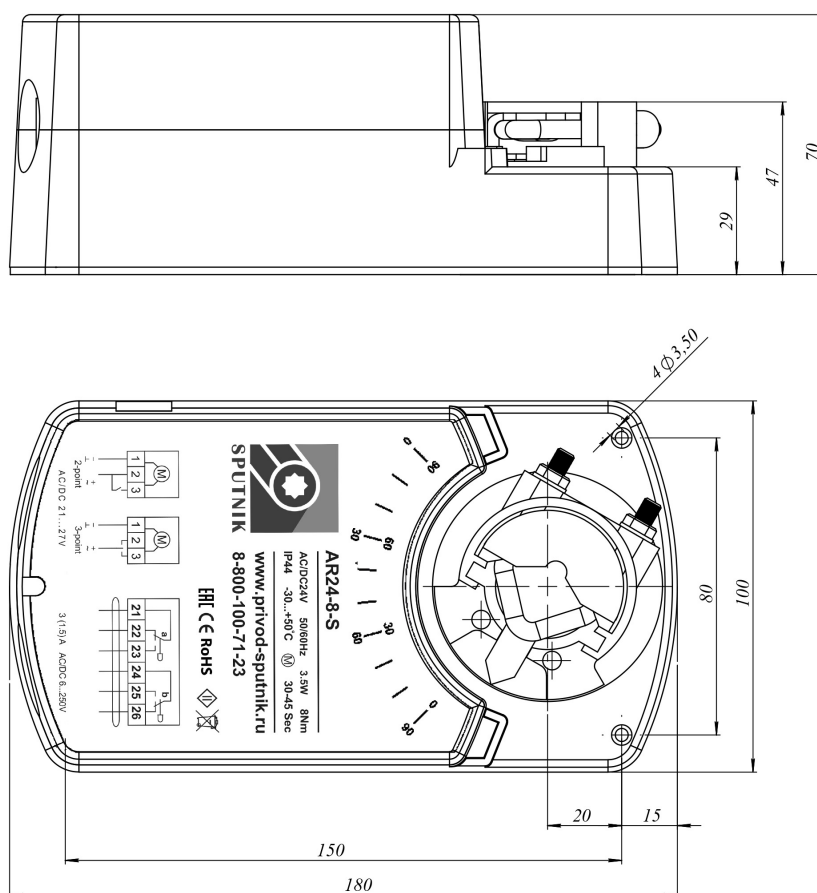
Ручное управление осуществляется поворотом вала привода после вывода из зацепления редуктора при помощи рычага на корпусе привода.

### Монтаж

Электропривод легко устанавливается непосредственно на вал створки клапана круглого сечения 10...20 мм или квадратного сечения 10...16 мм и закрепляется с помощью универсального крепежного устройства. К корпусу клапана электропривод крепится при помощи универсальной крепежной пластины или непосредственно на корпус клапана.

### Сигнализация положений для AR24-8-S

Электропривод содержит два встроенных переключателя, которые могут устанавливаться на различный угол сигнализации. Промежуточное положение определяется по механическому указателю.



## СХЕМЫ ЭЛЕКТРИЧЕСКИХ ПОДКЛЮЧЕНИЙ

