

SPUTNIK AS230-3



Электропривод предназначен для управления воздушными клапанами систем вентиляции зданий и сооружений.

- ☞ Электропривод с возвратной пружиной.
- ☞ Напряжение питания 230 В
- ☞ Крутящий момент 3 Нм
- ☞ Возможно взрывозащищенное исполнение.

| | | |
|----------------------------------|-------------------------------|------------------------------|
| Номинальное напряжение | 220/230 В~ 50...60 Гц | |
| Диапазон номинального напряжения | 198...242 В | |
| Потребляемая мощность | при движении | 5 Вт |
| | при удержании | 2 Вт |
| | расчетная мощность | 5 ВА |
| Соединительный кабель двигателя | 1 м; 2 x 0,75 мм ² | |
| Крутящий момент | двигателя | Min 3 Нм при ном. напряжении |
| | пружины | Min 3 Нм |
| Направление поворота | Выбирается установкой L/R | |
| Угол поворота | 0°...90° | |
| Время поворота | двигателя | 32 сек. |
| | пружины | ≤ 10 сек. |
| Индикация положения | Механическая - указатель | |
| Класс защиты | II (двойная изоляция) | |
| Степень защиты корпуса | IP 54 | |
| Уровень шума | ниже 62 дБ | |
| Температура окружающей среды | -30°...+60° С | |
| Рабочая температура | -30°...+50° С | |
| Влажность | 5%...95% без конденсата | |
| Техобслуживание | Не требуется | |
| Срок службы | 60 000 циклов | |
| Вес (не более) | 1,9 кг | |

Принцип действия

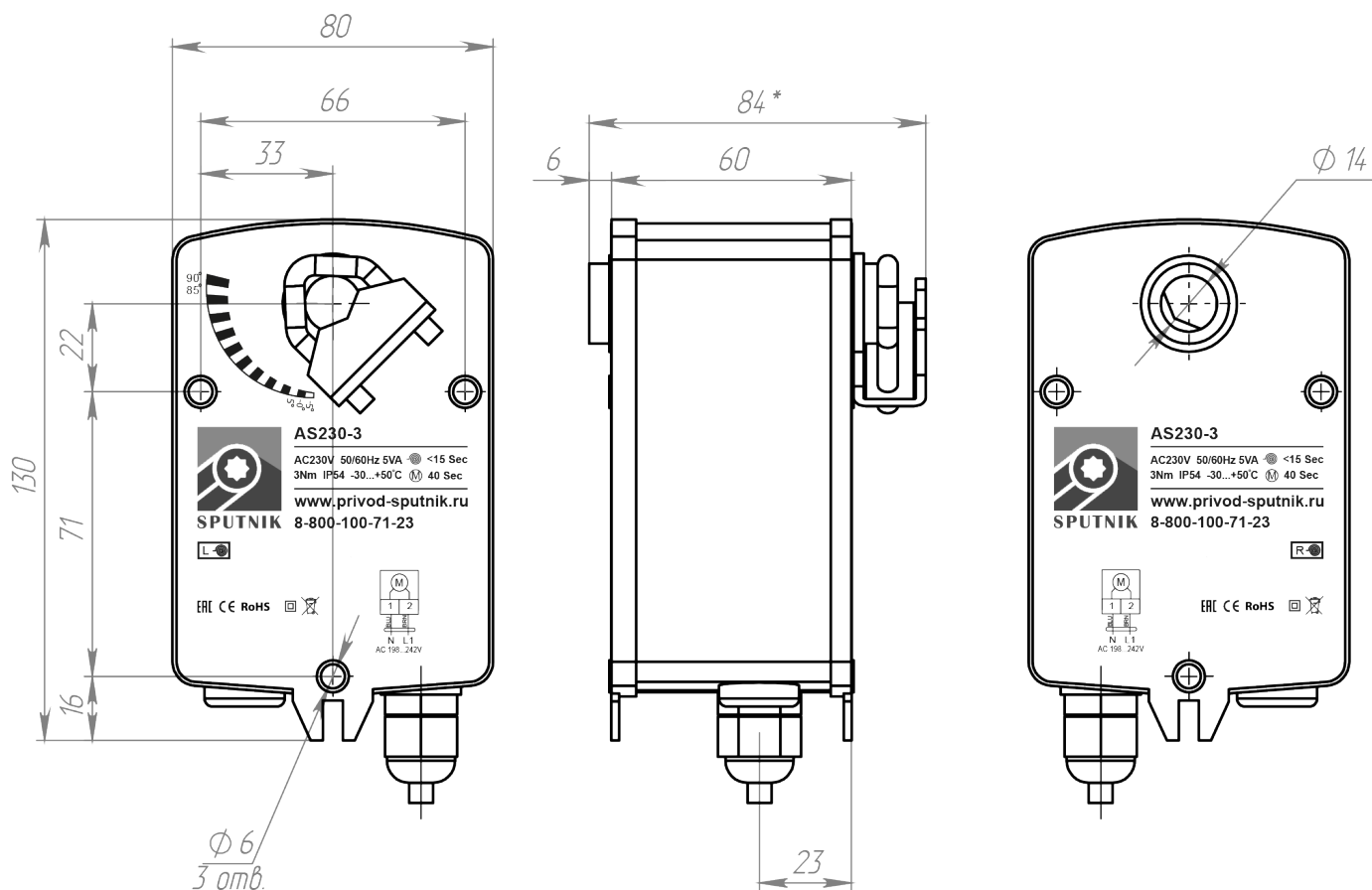
При подаче напряжения питания вал привода приводит створку клапана в рабочее положение и одновременно взводится возвратная пружина. При прекращении подачи питания энергия, запасенная в пружине, возвращает створку клапана в охранное положение.

Монтаж

Электропривод легко устанавливается непосредственно на вал створки клапана круглого сечения 7...12 мм или квадрат 6...9 мм с помощью универсального крепежного хомута и закрепляется с помощью специального фиксатора. К корпусу клапана электропривод крепится при помощи универсальной крепежной пластины или на клепок.

Сигнализация положений для AS230-3

Два регулируемых вспомогательных переключателя поставляются по запросу. Промежуточное положение определяется по механическому указателю.



СХЕМЫ ЭЛЕКТРИЧЕСКИХ ПОДКЛЮЧЕНИЙ

