

## SPUTNIK AP24-4



Электропривод предназначен для управления воздушными клапанами систем вентиляции зданий и сооружений.

- ⌚ Управление аналоговое (пропорциональное).
- ⌚ Напряжение питания 24 В, управление 0...10В
- ⌚ Крутящий момент 4 Нм
- ⌚ Возможно взрывозащищенное исполнение.

Номинальное напряжение		24 В=/ 24 В~
Управление		0...10В=
Потребляемая мощность	при движении	2,5 Вт
	в покое	0,7 Вт
Крутящий момент		4 Нм
Угол поворота		0°...90°
Время поворота		45 сек.
Индикация положения		Механическая - указатель
Класс защиты		III (все изолировано)
Степень защиты корпуса		IP 54
Уровень шума		макс. 45 дБ
Температура окружающей среды		-30°...+60° С
Рабочая температура		-30°...+50° С
Влажность		5%...95% без конденсата
Техобслуживание		Не требуется
Срок службы		60 000 циклов
Вес (не более)		0,6 кг

## Принцип действия

При подаче управляющего сигнала происходит вращение вала электропривода к положениям открыто или закрыто в зависимости от величины управляющего сигнала.

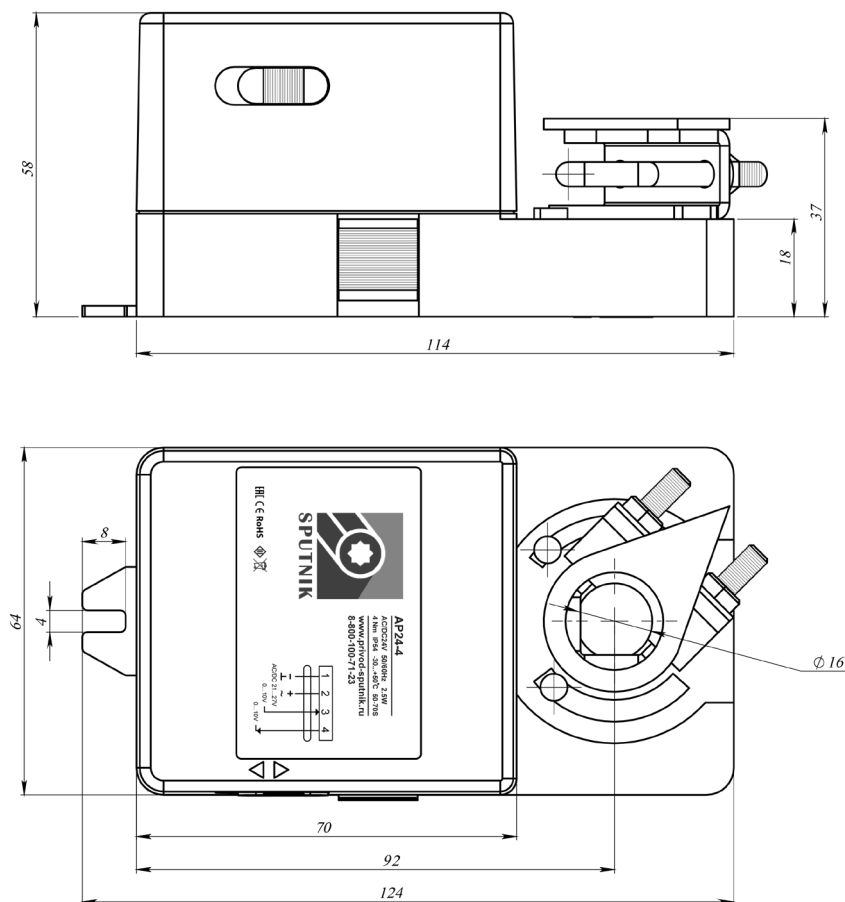
Смена направления вращения производится переключателем «CW-CCW» на корпусе привода. Ручное управление осуществляется после вывода из зацепления редуктора при помощи рычага на корпусе привода.

## Монтаж

Электропривод легко устанавливается непосредственно на вал створки клапана круглого сечения 6...16 мм или квадратного сечения 5...12 мм и закрепляется с помощью универсального крепежного устройства. К корпусу клапана электропривод крепится при помощи универсальной крепежной пластины или непосредственно на корпус клапана.

## Сигнализация положений для AP24-4

Электропривод выдает сигнал обратной связи в зависимости от угла поворота вала привода, кроме того промежуточное положение определяется по механическому указателю.



## СХЕМЫ ЭЛЕКТРИЧЕСКИХ ПОДКЛЮЧЕНИЙ

